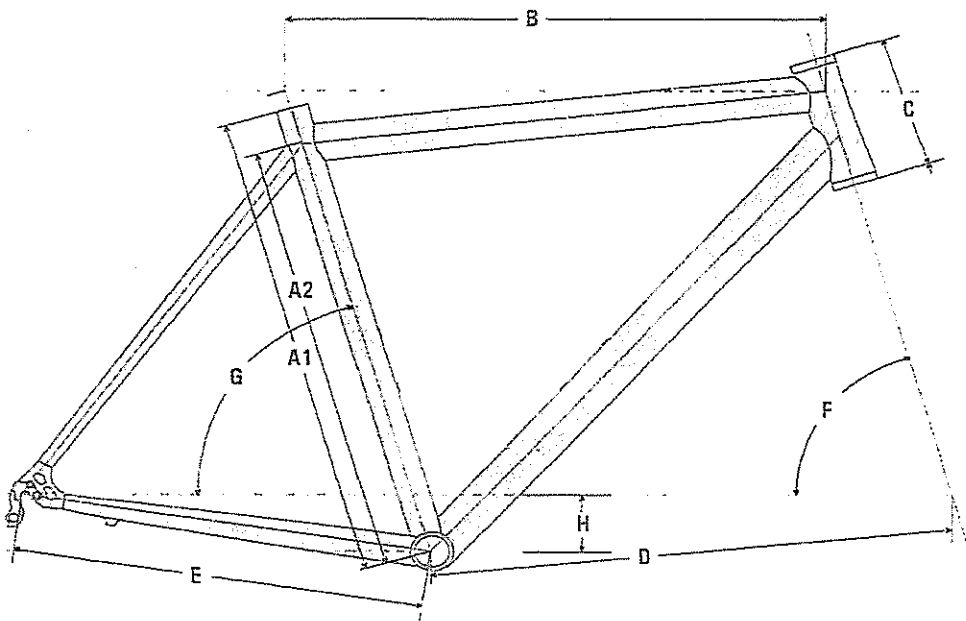


EMPELLA FIETSEN

race - sport - triathlon - cyclocross - hybrydefietsen - tandems - mountainbikes

EMPELLA

Molentiend 13
 5469 EJ Erp (Veghel)
 Tel. 0413-216111
 Fax 0413-216106
 Rabobank 11.46.08.504
 Postbank 4388059



MAAT	50	53	56	59	61
A1	500	530	560	590	610
A2	480	510	540	570	590
B	500	510	540	570	590
C	90	110	130	160	185
D	565	572,3	581,9	612,5	632,8
E	430	430	430	430	430
F	70°	70,5°	72°	72°	72°
G	74°	74°	73°	73°	73°
H	60	60	60	60	60

ZADELPEN : Ø 31,6 mm *cyclo, cross CARBON*